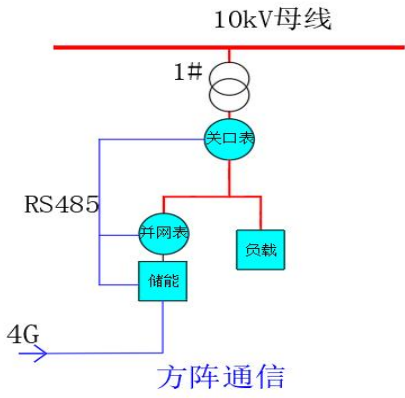
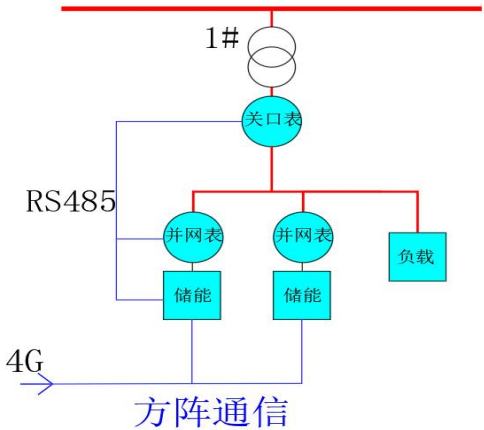
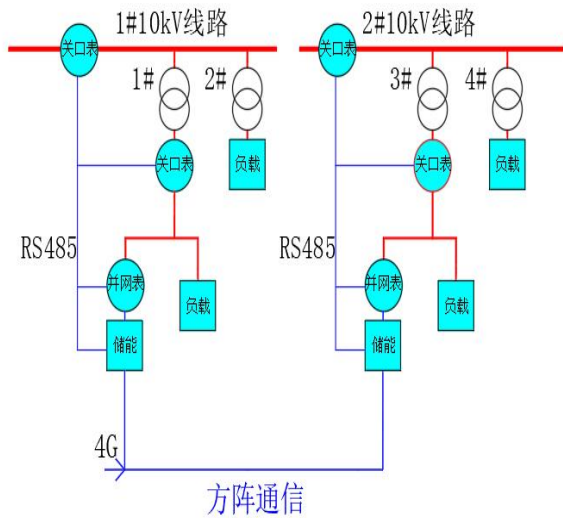


### 工商业电站典型拓扑及需量控制说明

序号	拓扑	控制策略
1		<p><b>需量计费</b></p> <p><b>充电控制:</b>                      关口 1# 负荷小于需量设置值                      关口 1# 负荷小于变压器容量*90% (箱变限额, 可设置)</p> <p><b>放电控制:</b>                      关口表 1# 负荷大于 50kW (最小需量, 可设置)</p> <p><b>容量计费</b></p> <p><b>充电控制:</b>                      关口 1# 负荷小于变压器容量*90%</p> <p><b>放电控制:</b>                      关口表 1# 负荷大于 50kW</p>
2		<p><b>需量计费</b></p> <p><b>充电控制:</b>                      关口 1# 负荷小于需量设置值                      关口 1# 负荷小于变压器容量*90%</p> <p><b>放电控制:</b>                      关口表 1# 负荷大于 50kW</p> <p><b>容量计费</b></p> <p><b>充电控制:</b>                      关口 1# 负荷小于变压器容量*90%</p> <p><b>放电控制:</b>                      关口表 1# 负荷大于 50kW</p>

3	<p>10kV母线</p> <p>1# 2#</p> <p>关口表 关口表</p> <p>RS485 RS485</p> <p>并网表 负载 并网表 负载</p> <p>储能 储能</p> <p>4G 方阵通信</p>	<p><b>需量计费</b></p> <p><b>充电控制:</b></p> <p>关口表 1#+2# 小于 需量设置值 (整站需量)</p> <p>关口 1# 负荷 小于 变压器 1# 容量*90%</p> <p>关口 2# 负荷 小于 变压器 2# 容量*90%</p> <p><b>放电控制:</b></p> <p>关口表 1#+2# 负荷 大于 50kW (企业内 10kV 逆流均衡)</p>
4	<p>10kV母线</p> <p>1# 2# 3#</p> <p>关口表 关口表 关口表</p> <p>RS485 RS485</p> <p>并网表 负载 并网表 负载</p> <p>储能 储能</p> <p>4G 方阵通信</p>	<p><b>需量计费</b></p> <p><b>充电控制:</b></p> <p>10kV 总关口 小于 需量设置值</p> <p>关口 1# 负荷 小于 变压器 1# 容量*90%</p> <p>关口 3# 负荷 小于 变压器 2# 容量*90%</p> <p><b>放电控制:</b></p> <p>10kV 总关口 大于 50kW (企业内 10kV 逆流均衡)</p> <p><b>容量计费</b></p> <p><b>充电控制:</b></p> <p>关口 1# 负荷 小于 变压器 1# 容量*90%</p> <p>关口 3# 负荷 小于 变压器 2# 容量*90%</p> <p><b>放电控制:</b></p> <p>10kV 总关口 大于 50kW (企业内 10kV 逆流均衡)</p>

5



**需量计费**

**充电控制:**

关口表 10kV\_1#+10kV\_2#小于需量设置值

关口 1#负荷小于变压器 1#容量\*90%

关口 3#负荷小于变压器 3#容量\*90%

**放电控制:**

关口表 10kV\_1#负荷大于 50kW (企业内 10kV\_1#逆流均衡)

关口表 10kV\_2#负荷大于 50kW (企业内 10kV\_2#逆流均衡)

**需量计费**

**充电控制:**

关口 1#负荷小于变压器 1#容量\*90% (可设置)

关口 3#负荷小于变压器 3#容量\*90% (可设置)

**放电控制:**

关口表 10kV\_1#负荷大于 50kW (企业内 10kV\_1#逆流均衡)

关口表 10kV\_2#负荷大于 50kW (企业内 10kV\_2#逆流均衡)